

ОПИСАНИЕ ТИПА СРЕДСТВА ИЗМЕРЕНИЙ

Ваттметры поглощаемой мощности МЗ-99

Назначение средства измерений

Ваттметры поглощаемой мощности МЗ-99 (далее - ваттметр) предназначены для измерения среднего значения мощности непрерывных и импульсно-модулированных сигналов в диапазоне частот от 0 до 17,85 ГГц.

Описание средства измерений

Конструктивно ваттметр состоит из блока измерительного унифицированного (БИ) и преобразователей приемных коаксиальных (далее - ППК) ПРОФКиП МЗ-90, ПРОФКиП МЗ-93, ПРОФКиП МЗ-93/1, ПРОФКиП МЗ-95, ПРОФКиП МЗ-96 с неразъемным соединительным кабелем.

Принцип действия ваттметра основан на преобразовании СВЧ мощности в термоэлектродвижущую силу (термо-ЭДС), которая пропорциональна подведенной к преобразователю мощности СВЧ.

БИ разделен на функциональные узлы: 2 усилителя постоянного тока, аналого-цифровой преобразователь, интерфейс канала общего пользования (далее - КОП), стабилизаторы.

Основными функциями БИ являются: усиление напряжения постоянного тока, его преобразование в цифровую форму, выдача в линейном масштабе результатов измерений на цифровое табло и в КОП, формирование уровней мощности калибровки 800 мкВт на переменном токе, 80 и 800 мВт на постоянном токе.

Питание БИ осуществляется через трансформатор, закрепленный на задней панели блока измерительного.

Управление работой ваттметра и обработка результатов преобразования осуществляется с помощью микроконтроллера.

Работа ваттметра в составе автоматизированной измерительной системы обеспечивается интерфейсом КОП.

Общий вид ваттметра поглощаемой мощности МЗ-99 показан на рисунках 1 - 6.

Место нанесения знака утверждения типа



Рисунок 1 - Внешний вид блока измерительного унифицированного



Рисунок 2 - Внешний вид ППК ПРОФКиП МЗ-90



Рисунок 3 - Внешний вид ППК ПРОФКиП МЗ-93/1



Рисунок 4 - Внешний вид ППК ПРОФКиП МЗ-93



Рисунок 5 - Внешний вид ППК ПРОФКиП МЗ-95

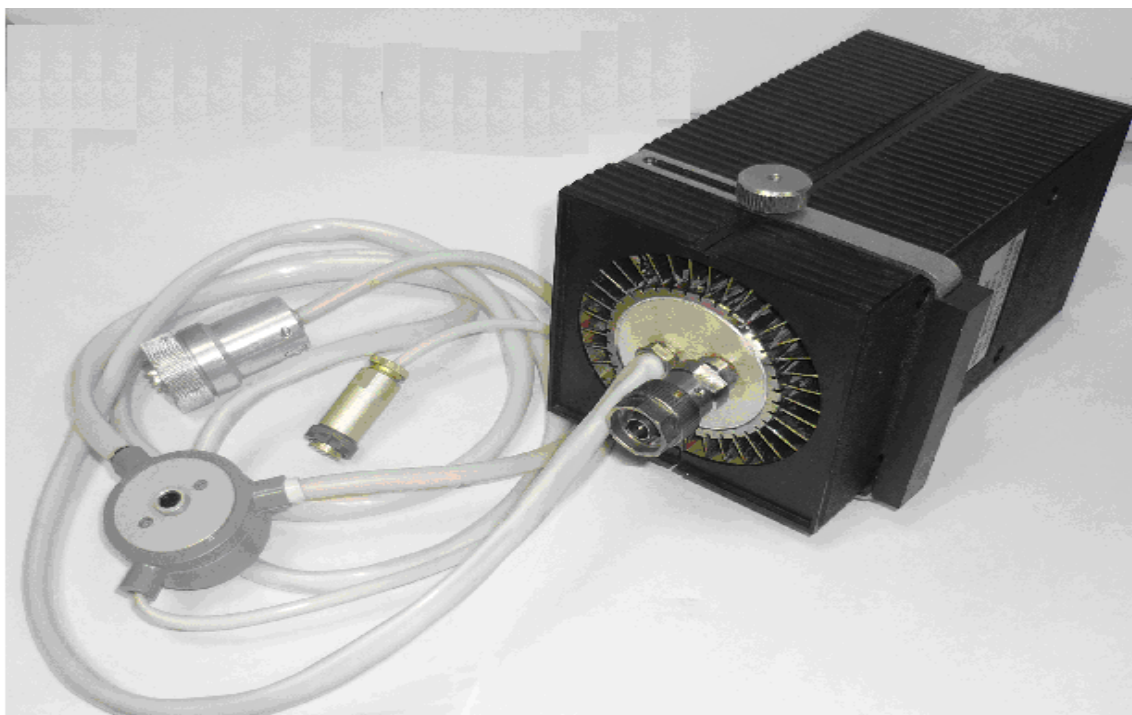


Рисунок 6 - Внешний вид ППК ПРОФКиП МЗ-96

Место пломбирования



Рисунок 7 - Схема пломбировки блока измерительного унифицированного (БИ)

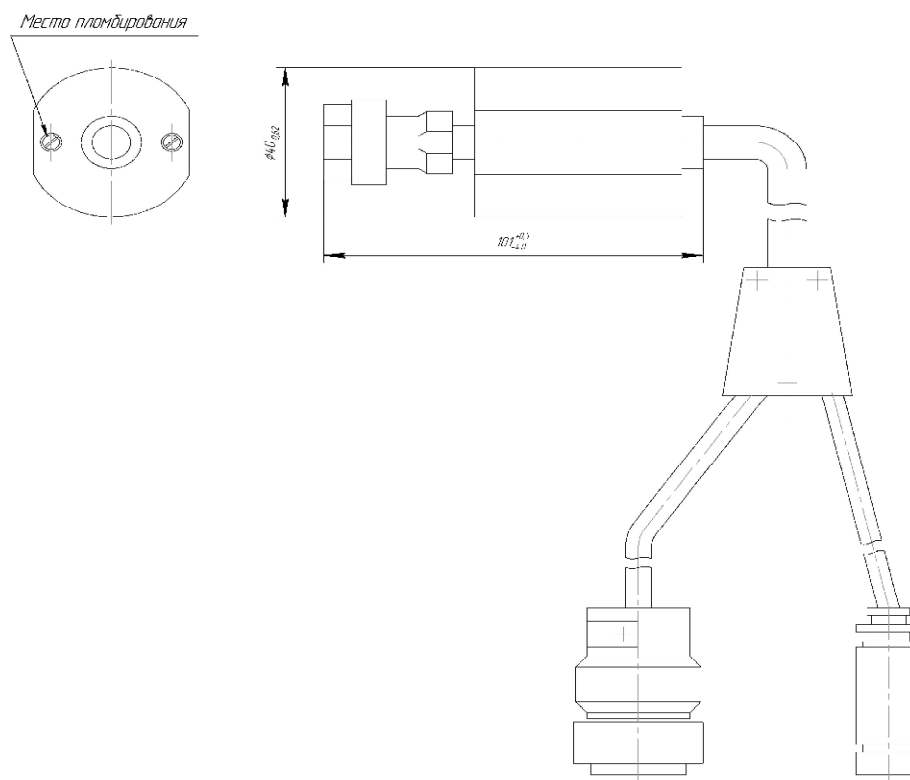


Рисунок 8 - Схема пломбировки ППК ПРОФКиП МЗ-90, ППК ПРОФКиП МЗ-93, ППК ПРОФКиП МЗ-93/1

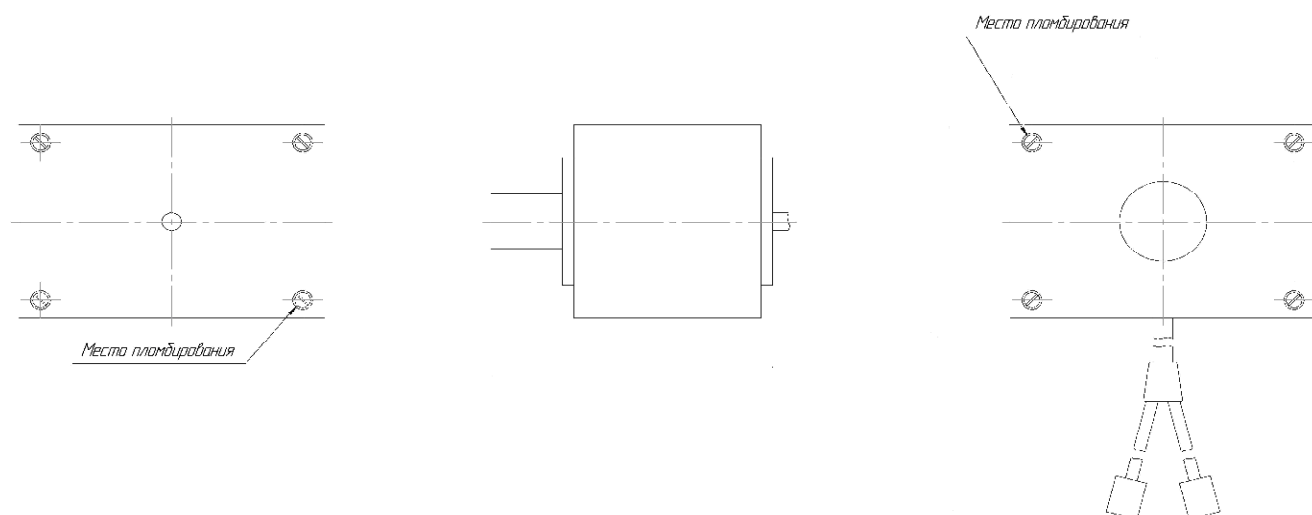


Рисунок 9 - Схема пломбировки ППК ПРОФКиП МЗ-95

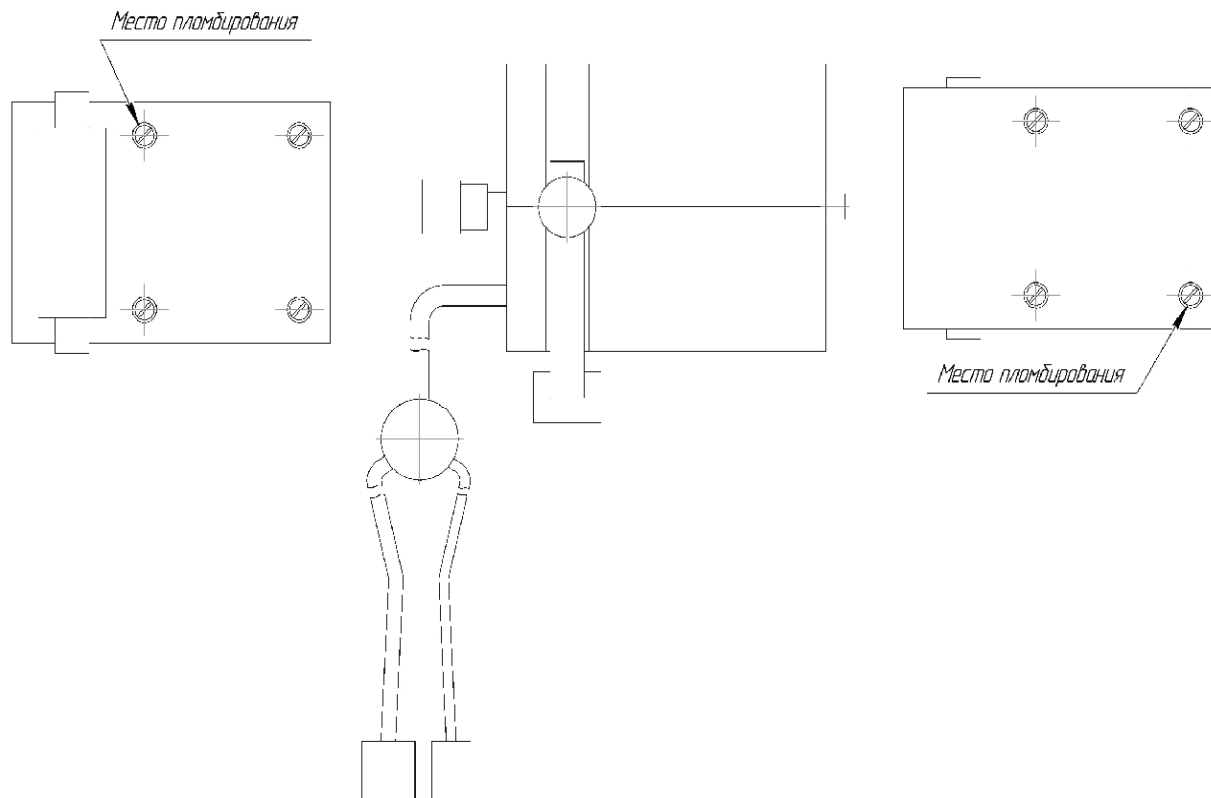


Рисунок 10 - Схема пломбирования ППК ПРОФКиП МЗ-96

Программное обеспечение

Программное обеспечение прибора ПО «МЗ-99» представляет собой встроенное ПО, предназначенное для управления работой ваттметра.

Идентификационные данные отсутствуют.

Уровень защиты программного обеспечения от непреднамеренных и преднамеренных изменений «ВЫСОКИЙ» в соответствии с п.4.3 Р 50.2.077-2014.

Метрологические и технические характеристики

Таблица 1 - Метрологические характеристики

Наименование характеристик	Значения
1	2
Диапазоны частот, ГГц, с преобразователями приемными коаксиальными: ПРОФКиП МЗ-90 ПРОФКиП МЗ-93 ПРОФКиП МЗ-95 ПРОФКиП МЗ-96 ПРОФКиП МЗ-93/1	от 0,02 до 17,85 от 0 до 17,85 от 0 до 17,85 от 0 до 12,0 от 0 до 3,0
Диапазоны измерения мощности, Вт, с преобразователями приемными коаксиальными: ПРОФКиП МЗ-90	от 10^{-7} до $3,0 \cdot 10^{-5}$ включ. св. $3,0 \cdot 10^{-5}$ до 10^{-4} включ. св. $1 \cdot 10^{-4}$ до $1 \cdot 10^{-3}$ включ. св. $1 \cdot 10^{-3}$ до $1 \cdot 10^{-2}$

Продолжение таблицы 1

1	2
<p>ПРОФКиП МЗ-93</p> <p>ПРОФКиП МЗ-95</p> <p>ПРОФКиП МЗ-96</p> <p>ПРОФКиП МЗ-93/1</p>	<p>от $1 \cdot 10^{-4}$ до $2 \cdot 10^{-2}$ включ.</p> <p>св. $2 \cdot 10^{-2}$ до $1,2 \cdot 10^{-1}$ включ.</p> <p>св. $12 \cdot 10^{-2}$ до 1,0 включ.</p> <p>св. $1 \cdot 10^{-2}$ до 10^{-1} включ.</p> <p>св. $1 \cdot 10^{-1}$ до 1,0 включ.</p> <p>св. 1,0 до 10,0</p> <p>от $8 \cdot 10^{-2}$ до 1,2 включ.</p> <p>св. 1,2 до 12,0 включ.</p> <p>св. 12 до 100</p> <p>от $1 \cdot 10^{-4}$ до $2 \cdot 10^{-2}$ включ.</p> <p>св. $2 \cdot 10^{-2}$ до $1,2 \cdot 10^{-1}$ включ.</p> <p>св. $12 \cdot 10^{-2}$ до 1,0</p>
<p>Пределы допускаемой основной относительной погрешности (δ) с преобразователями приемными коаксиальными ПРОФКиП МЗ-90, %:</p> <p>- в диапазоне частот от 0,02 до 12 ГГц включительно</p> <p>- в диапазоне частот свыше 12 до 17,85 ГГц</p>	$\pm \frac{\epsilon}{e} \left(\frac{P_k}{P_x} + 0,1 \right) - 1 \frac{\text{дБ}}{\text{дБ}}$ $\pm \frac{\epsilon}{e} \left(\frac{P_k}{P_x} + 0,1 \right) - 1 \frac{\text{дБ}}{\text{дБ}}$
<p>Пределы допускаемой основной относительной погрешности с преобразователями приемными коаксиальными ПРОФКиП МЗ-93, ПРОФКиП МЗ-95, %:</p> <p>- в диапазоне частот от 0 до 12 ГГц включительно</p> <p>- в диапазоне частот свыше 12 до 17,85 ГГц:</p>	$\pm \frac{\epsilon}{e} \left(\frac{P_k}{P_x} + 0,1 \right) - 1 \frac{\text{дБ}}{\text{дБ}}$ $\pm \frac{\epsilon}{e} \left(\frac{P_k}{P_x} + 0,1 \right) - 1 \frac{\text{дБ}}{\text{дБ}}$
<p>Пределы допускаемой основной относительной погрешности с преобразователем приемным коаксиальным ПРОФКиП МЗ-96, %:</p>	$\pm \frac{\epsilon}{e} \left(\frac{P_k}{P_x} + 0,1 \right) - 1 \frac{\text{дБ}}{\text{дБ}}$
<p>Пределы допускаемой основной относительной погрешности с преобразователем приемным коаксиальным ПРОФКиП МЗ-93/1, %:</p>	$\pm \frac{\epsilon}{e} \left(\frac{P_k}{P_x} + 0,1 \right) - 1 \frac{\text{дБ}}{\text{дБ}}$
<p>где: P_k - максимальное значение поддиапазона измерения мощности, Вт; P_x - измеренное значение мощности, Вт</p>	
<p>Волновое сопротивление входа ваттметра, Ом:</p> <p>- с преобразователями приемными коаксиальными ПРОФКиП МЗ-90, ПРОФКиП МЗ-93, ПРОФКиП МЗ-95, ПРОФКиП МЗ-96</p> <p>- с преобразователем приемным коаксиальным ПРОФКиП МЗ-93/1</p>	<p>50;</p> <p>75</p>
<p>Коэффициент стоячей волны по напряжению ваттметра с преобразователем приемным коаксиальным ПРОФКиП МЗ-90, не более:</p> <p>- в диапазоне частот от 0,02 до 12,00 ГГц включительно</p> <p>- в диапазоне частот свыше 12,00 до 17,85 ГГц</p>	<p>1,3;</p> <p>1,4</p>

Продолжение таблицы 1

1	2
<p>Коэффициент стоячей волны по напряжению ваттметра с преобразователем приемным коаксиальным ПРОФКиП МЗ-93, ПРОФКиП МЗ-95, не более:</p> <ul style="list-style-type: none"> - в диапазоне частот от 0 до 3 ГГц включительно - в диапазоне частот свыше 3 до 12,00 ГГц включительно - в диапазоне частот свыше 12,00 до 17,85 ГГц 	<p>1,15; 1,3; 1,4</p>
<p>Коэффициент стоячей волны по напряжению ваттметра с преобразователем приемным коаксиальным ПРОФКиП МЗ-96, не более:</p> <ul style="list-style-type: none"> - в диапазоне от 0 до 2,00 ГГц включительно - в диапазоне свыше 2,00 до 8 ГГц включительно - в диапазоне свыше 8 до 12,05 ГГц 	<p>1,2; 1,3; 1,4</p>
<p>Коэффициент стоячей волны по напряжению ваттметра с преобразователем приемным коаксиальным ПРОФКиП МЗ-93/1, не более:</p>	<p>1,15</p>
<p>Пределы дополнительной относительной погрешности, вызванной изменением температуры окружающего воздуха в пределах рабочих температур на каждые 10 °С изменения температуры, %:</p> <ul style="list-style-type: none"> - с преобразователями приемными коаксиальными ПРОФКиП МЗ-90, ПРОФКиП МЗ-93, ПРОФКиП МЗ-95 - с преобразователями приемными коаксиальными ПРОФКиП МЗ-96 и ПРОФКиП МЗ-93/1 	<p>±1,0; ±1,5</p>
<p>Нестабильность показаний ваттметра во времени, включая «дрейф электрического нуля», при неизменной температуре в установившемся режиме, Вт/мин, не более, с преобразователями приемными коаксиальными:</p> <p>ПРОФКиП МЗ-90 ПРОФКиП МЗ-93 ПРОФКиП МЗ-95 ПРОФКиП МЗ-96 ПРОФКиП МЗ-93/1</p>	<p>$4 \cdot 10^{-7}$ $2 \cdot 10^{-5}$ $4 \cdot 10^{-5}$ $3 \cdot 10^{-6}$ $2 \cdot 10^{-5}$</p>
<p>Время установления показаний ваттметра с ППК ПРОФКиП МЗ-90, с, не более:</p> <ul style="list-style-type: none"> - в режиме ручного переключения поддиапазонов: - первый и второй поддиапазон - третий и четвертый поддиапазон - в режиме автоматического переключения поддиапазонов 	<p>10,0; 1,0; 15,0</p>
<p>Время установления показаний ваттметра с ППК ПРОФКиП МЗ-93 и ПРОФКиП МЗ-93/1, с, не более</p>	<p>20</p>
<p>Время установления показаний с ППК ПРОФКиП МЗ-95, с, не более:</p> <ul style="list-style-type: none"> - в режиме ручного переключения поддиапазонов - в режиме автоматического измерения мощности 	<p>10; 15</p>
<p>Время установления показаний ваттметра с преобразователем ПРОФКиП МЗ-96, с, не более</p>	<p>60</p>

Продолжение таблицы 1

1	2
Значение перегрузочной мощности непрерывного синусоидального сигнала в течение 3 мин, Вт, не более - с преобразователями приемными коаксиальными: ПРОФКиП МЗ-90 ПРОФКиП МЗ-93, ПРОФКиП МЗ-93/1 ПРОФКиП МЗ-95 ПРОФКиП МЗ-96	0,015; 1,5; 15; 120
Время установления рабочего режима, мин, не более	30
Время непрерывной работы, ч, не менее	16
Нормальные условия эксплуатации: - температура окружающего воздуха, °С - относительная влажность при температуре +25 °С, % - атмосферное давление, мм рт. ст.	от +15 до +25 от 30 до 80 от 630 до 795

Таблица 2 - Технические характеристики

Наименование характеристик	Значения		
	высота	ширина	длина
Габаритные размеры, мм, не более: - блока измерительного - преобразователей приемных коаксиальных: ПРОФКиП МЗ-95 ПРОФКиП МЗ-96	256 113 218	320 90,5 125	174 82 145,5
ПРОФКиП МЗ-90 ПРОФКиП МЗ-93 ПРОФКиП МЗ-93/1	Диаметр 42 42 42		101,5 99 114,5
Масса, кг, не более: - блока измерительного - преобразователей приемных коаксиальных: ПРОФКиП МЗ-90 ПРОФКиП МЗ-93 ПРОФКиП МЗ-95 ПРОФКиП МЗ-96 ПРОФКиП МЗ-93/1	6,5 0,4 0,45 0,75 3,0 0,5		
Рабочие условия эксплуатации: - температура окружающего воздуха, °С - относительная влажность при температуре 30 °С, % - атмосферное давление, мм рт. ст.	от -10 до +40 90 537 - 800		
Средняя наработка на отказ прибора, ч, не менее	15000		
Параметры электрического питания: - напряжение переменного тока, В - частота переменного тока, Гц	220±22 50±1		
Мощность, потребляемая прибором, В·А, не более	38		

Знак утверждения типа

наносится на лицевую панель ваттметра методом трафаретной печати, на титульные листы руководства по эксплуатации и формуляра типографским способом.

Комплектность средства измерений

Таблица 3 - Комплектность ваттметра поглощаемой мощности МЗ-99

Наименование, тип	Обозначение	Количество	Примечание
1	2	3	4
Ваттметр поглощаемой мощности МЗ-99 в составе:			
- блок измерительный	ПРШН.411151.008	1	
- преобразователь приемный коаксиальный ПРОФКиП МЗ-90*	ПРШН.411613.001	1	
- преобразователь приемный коаксиальный ПРОФКиП МЗ-93*	ПРШН 434849.001	1	
- преобразователь приемный коаксиальный ПРОФКиП МЗ-95*	ПРШН 434839.004	1	
- преобразователь приемный коаксиальный ПРОФКиП МЗ-96*	ПРШН 434839.005	1	
- преобразователь приемный коаксиальный ПРОФКиП МЗ-93/1*	ПРШН 434839.006	1	
	ПРШН 434839.007	1	
Кабель сетевой	SCZ-1	1	
Комплект запасных частей:		1	
- вставка плавкая ВП1-1 2,0 А 250 В	ОЮ0.480.003 ТУ	2	
- вставка плавкая ВП2Б-1В 0,5 А 250 В	ОЮ0.481.005 ТУ	2	
- вставка плавкая ВП2Б-1В 1,0 А 250 В	ОЮ0.481.005 ТУ	2	
Кабель КОП	ЕЭ4.854.130-08	1	
Ключ 7811-0002Dix9	ГОСТ 2839-80	1	
Эксплуатационная документация:			
- руководство по эксплуатации, Часть 1	ПРШН.411151.008 РЭ	1	
- руководство по эксплуатации	ПРШН.411151.008 РЭ		
Схемы электрические принципиальные, Часть 2			
- формуляр	ПРШН.411151.008ФО	1	
Ящик укладочный	ПРШН. 411161.120	1	
Ящик укладочный	ПРШН. 411161.120-03	1	
Комплект комбинированный	ПРШН 4.068.003	1	Применяется для сопряжения средств измерений при поверке и поставляется по отдельному заказу
* - В комплект ваттметра указанные преобразователи могут входить в различных сочетаниях по требованию Заказчика			

Поверка

осуществляется по документу ПРШН.411151.007 РЭ, раздел 7 «Поверка прибора», утвержденному ФБУ «Тест-С.-Петербург» 25.11.2016 г.

Таблица 4 - Основные средства поверки

Наименование средства поверки	Пределы измерения	Погрешность
Генератор сигналов СВЧ R&SSMF-100A (Регистрационный номер 39089-08)	Диапазон частот от 100 кГц до 43,5 ГГц; Уровень мощности от -130 до 30 дБм	$\pm 1 \cdot 10^{-6} \cdot f$; $\pm(0,6-1,2)$ дБ
Генератор сигналов высокочастотный Г4-229 (Регистрационный номер 48133-11)	Диапазон частот от 0,009 до 6 ГГц; Уровень мощности от -120 до 13дБм; Диапазон частот от 0,001 Гц до 30 МГц; Амплитуда выходного сигнала от 10 мВ до 5 В	$\pm 3 \cdot 10^{-7} \cdot f$; $\pm(0,5-1,0)$ дБ; $\pm 3 \cdot 10^{-7} \cdot f$; $\pm(3 - 15)\%$
Измеритель КСВН и ослаблений Р2-140 (Регистрационный номер 49122-12)	Диапазон частот от 0,01 до 18 ГГц Диапазон измерения КСВН: от 1,03 до 2,0	$\pm 3 \cdot K \%$
Измеритель модулей коэффициента передачи и отражения Р2-136 (Регистрационный номер 31975-12)	Диапазон частот от 0,01 до 3 ГГц Диапазон измерения КСВН от 1,07 до 2,0	$\pm 5 \cdot K \%$
Установка для поверки ваттметров СВЧ УПВ-1 (Регистрационный номер 53318-13)	Диапазон частот от 0 до 18 ГГц Диапазон измерения мощности от 1 мкВт до 100 мВт	$\pm(1,6 - 2,5) \%$
Преобразователь падающей мощности Я2М-24 (Регистрационный номер 7634-80)	Диапазон частот от 0,150 до 1,0 ГГц Диапазон измерения мощности от 0,1 до 10 мВт, $K_p=(0,7 - 1,2)$	$\pm 2,5 \%$
Преобразователь падающей мощности Я2М-23 (Регистрационный номер 7634-80)	Диапазон частот от 1,0 до 3,0 ГГц Диапазон измерения мощности от 0,1 до 10 мВт, $K_p=(0,7 - 1,2)$	$\pm 2,5 \%$
Вольтметр универсальный В7-81 (Регистрационный номер 36478-07)	Диапазон измерения напряжения постоянного тока от 10 мкВ до 100 В Диапазон измерения напряжения переменного тока от 1 мВ до 1 В Диапазон частот от 20 Гц до 30 кГц	$\pm(0,028 - 0,38) \%$ $\pm(0,09 - 0,7) \%$
Магазин сопротивлений Р4831 (Регистрационный номер 38510-08)	от 0,01 до 111111,1 Ом	КТ 0,02
Ваттметр поглощаемой мощности М3-22А (Регистрационный номер 8749-82)	от 0,001 до 10 мВт	$\pm(0,5 - 1,0) \%$
Катушка электрического сопротивления Р 231 (Регистрационный номер 1162-58)	0,1 Ом; 1,0 Ом	КТ 0,01 КТ 0,01
Комплект для измерения соединителей коаксиальных КИСК -16 (Регистрационный номер 9863-85)	16/4 мм, 16/9 мм	$\pm 0,02$ мм.
Комплект для измерения соединителей коаксиальных КИСК -7 (Регистрационный номер 9864-85)	7/3,04 мм	$\pm 0,02$ мм
Источник питания постоянного тока Б5-48 (Регистрационный номер 5968-77)	от 2 до 49,9 В; от 0,01 до 1,5 А	$\pm 0,5 \%$ $\pm 1,0 \%$
Мегаомметр М4100/3 (Регистрационный номер 3424-73)	рабочее напряжение 500 В, диапазон измерения сопротивления от 0 до $5 \cdot 10^8$ Ом	$\pm 1 \%$

Допускается применение аналогичных средств поверки, обеспечивающих определение метрологических характеристик поверяемых СИ с требуемой точностью.

Знак поверки в виде наклейки наносится на переднюю поверхность блока измерительного.

Сведения о методиках (методах) измерений
приведены в эксплуатационном документе.

Нормативные и технические документы, устанавливающие требования к ваттметрам поглощаемой мощности МЗ-99

ГОСТ 22261-94 Средства измерений электрических и магнитных величин. Общие технические условия

ГОСТ 8.562-96. ГСИ. Государственная поверочная схема для средств измерений мощности электромагнитных колебаний в диапазоне частот от 0,03 до 37,5 ГГц

ПРШН.411151.008 ТУ. Ваттметр поглощаемой мощности МЗ-99. Технические условия

Изготовитель

Общество с ограниченной ответственностью «ПрофКИП» (ООО «ПрофКИП»)

ИНН 5029142039

Адрес юридический: 141006, Московская область, г. Мытищи, ул. Белобородова, д. 2, оф. 5

Адрес почтовый: 141009, Московская обл., г. Мытищи, Олимпийский пр., д.10, оф. 1302

Тел.: (495)710-97-05

E-mail: www.proffkip.ru

Испытательный центр

Федеральное бюджетное учреждение «Государственный региональный центр стандартизации, метрологии и испытаний в г. Санкт-Петербурге и Ленинградской области»

(ФБУ «Тест-С.-Петербург»)

Адрес: 190103, г. Санкт-Петербург, ул. Курляндская, д. 1

Тел.: (812) 244-62-28, 244-12-75, факс: (812) 244-10-04

E-mail: letter@rustest.spb.ru

Аттестат аккредитации ФБУ «Тест-С.-Петербург» по проведению испытаний средств измерений в целях утверждения типа № RA.RU.311484 от 03.02.2016 г.

Заместитель

Руководителя Федерального
агентства по техническому
регулированию и метрологии

С.С. Голубев

М.п.

« ____ » _____ 2017 г.